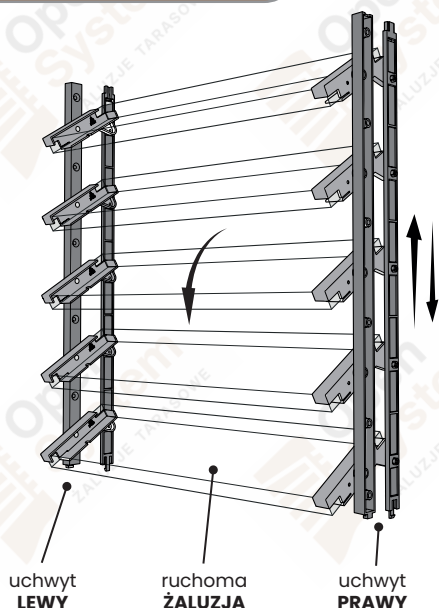
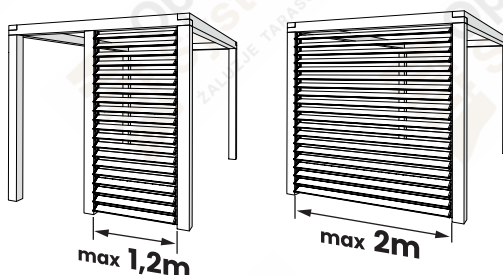


# INSTRUKCJA MONTAŻU

## OPIS PRODUKTU:



## POZIOMY:

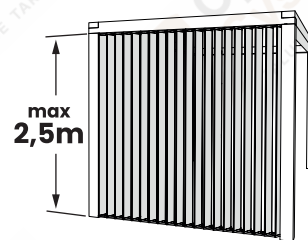


drewno

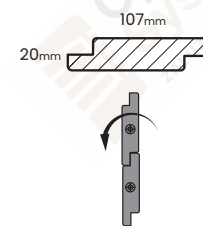
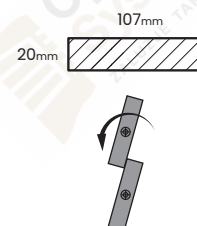
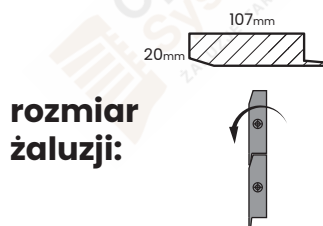


aluminium  
stal

## PIONOWY:

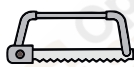


aluminium  
stal



## POTRZEBNE NARZĘDZIA:

pila



wkrętarka



ołówek



poziomica

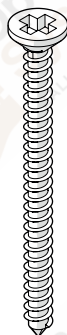


miarka



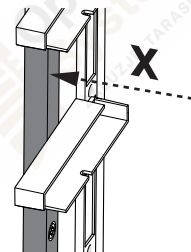
## WKRĘTY:

M5

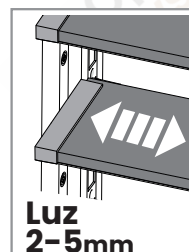
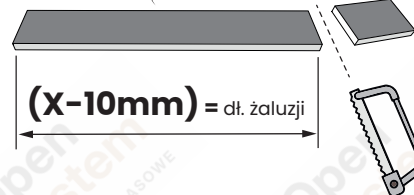
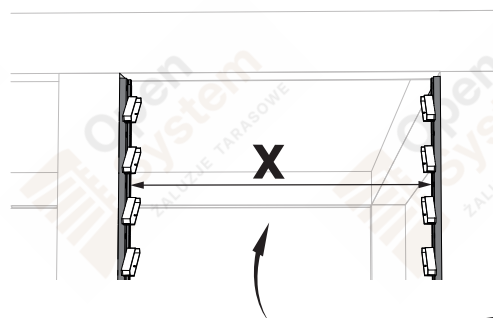


**UWAGA:**  
Wkręty nie są elementem zestawu. Dobierz wkręty odpowiednio do powierzchni do której chcesz przykręcić prowadnicę.

## DŁUGOŚĆ ŻALUZJI:



**UWAGA:**  
Zmierz wymiar X potrzebny do określenia długości żaluzji. Wymiar należy zmierzyć między lewym i prawym uchwytem.



**UWAGA:**  
Od wymiaru X odejmij 10mm. Tak przygotowana żaluzja będzie pasować do mocowań.

Żaluzja po zamontowaniu powinna mieć około 2-5mm luzu. Luz zapewni prawidłową pracę systemu bez względu na temperaturę otoczenia.

## INFORMACJE:



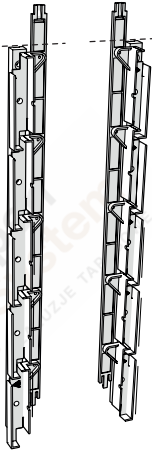
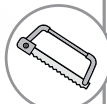
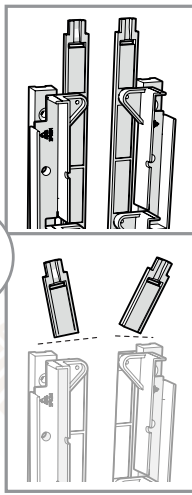
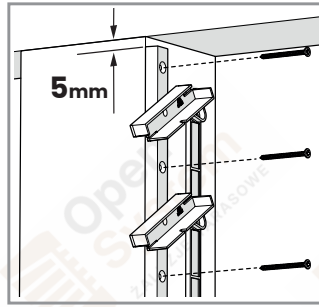
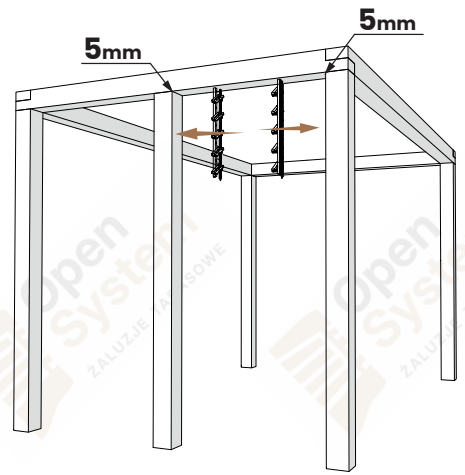
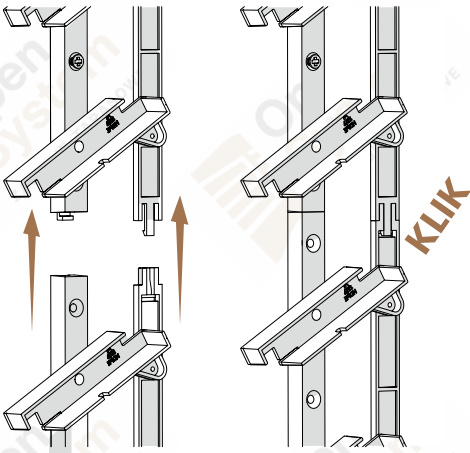
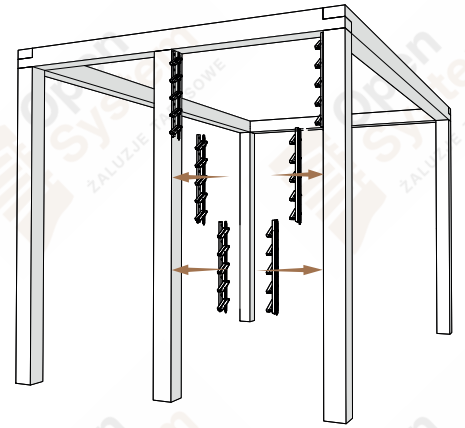
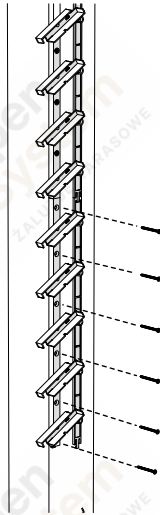
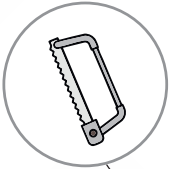
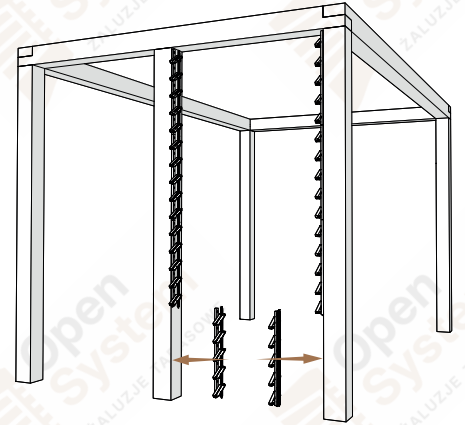
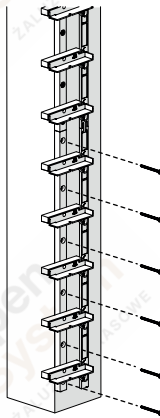
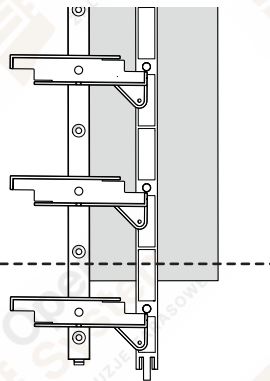
**UWAGA:**  
Zeskanuj kod QR telefonem, żeby zobaczyć film z montażu.

**R-SYSTEM Rafał Fusiek**  
ul. Starowiejska 46  
26-900 Kozienice  
NIP: 812 167 92 71

**Masz pytania?**

Tel: +48 505 408 200

Mail: tarasowezaluzje@gmail.com

**1**uchwyt  
LEWYuchwyt  
PRAWY
**UWAGA:**  
Dotnij  
końcówkę  
górnych  
uchwytywów.
**2**
**UWAGA:**  
Przykręć lewą i prawą  
prowadnicę zostawiając 5mm  
luzu od górnej belki
**3****4****5**
**UWAGA:**  
Odetnij dolny uchwyt  
poniżej otworu na wkręt.
**6**